

# Série CX Palans manuels à chaîne ultra compacts

## Extrêmement léger et portable, capacité de 1/4 tonne métrique



Les palans à chaîne miniatures KITO de la série CX sont conçus pour vous aider à travailler en espace réduit ou chaque fois que vous devez soulever des charges légères. Le palan manuel CX offre un format ultra compact, un maniement facile et un mécanisme de sûreté optimal. Il combine ainsi la portabilité, la facilité et la sécurité.

### CARACTÉRISTIQUES

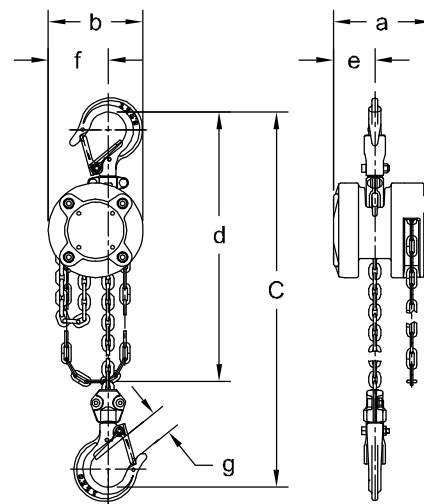
- À capacité nominale, les pièces porteuses n'atteignent que 25 % de leur limite
- Chaque palan CX comprend un limiteur de surcharge à la conception de pointe pour une sécurité accrue des travailleurs et une protection contre les surcharges excessives
- Il requiert une force de tirage minimale pour un maniement aisé (15 kg de tirant pour soulever la charge nominale)
- Son boîtier en aluminium et sa conception compacte en font un outil petit et léger
- La largeur de l'ouverture des crochets permet de bien arrimer le palan à pratiquement n'importe quel point d'attache solide
- La chaîne de levage nickelée résiste aux abrasions et à la corrosion
- Le crochet de suspension est articulé, permettant de bien centrer les charges
- Les crochets forgés en acier ne casseront pas, même soumis à une charge excessive
- Le linguet est plus épais, plus durable et muni d'une encoche qui le maintient dans le crochet
- Les engrenages et le frein sont scellés, ce qui les garde à l'abri de l'eau et de la poussière
- Charge d'épreuve : 150 % de la capacité nominale

### NORMES

- Normes de sécurité ASME B30.16
- Norme de performance ASME HST-2
- Chaîne nickelée de calibre 100

### OPTIONS

- Sac pratique pour le transport et le rangement
- Longueurs de chaîne de levage sur mesure



### DIMENSIONS (mm)

Capacité (tonnes)	Modèle	C	a	b	d	e	g	s	t
¼	CX003	217	88	84	53	37	21	32	11

### SPÉCIFICATIONS

Capacité (tonnes)	Modèle	Levage standard (pi)	Force de tirage (main) à pleine charge (kg)	Force de tirage (chaîne) pour levage à un mètre (m)	Monté sur crochet encombrement (po)	Code de chaîne de levage	Nombre de chaînes de levage	Code de chaîne à main	Nombre de chaînes à main	Poids d'expédition (lbs)	Poids par 5 pi de levage additionnels (lbs)
¼	CX003	8	15	34	8,6	KLX032	1	KHCX025	2	5,7	2