

# Série LX Palans à levier à chaîne

## Palan à levier format poche, capacité de 1/4 et 1/2 tonne métrique



Les palans à levier de série LX de KITO conviennent aux travaux en espaces restreints ou en hauteur requérant de fixer, d'amarrer ou de positionner des charges légères. Le LX requiert une force de tirage minimale et procure un levage hautement fiable.

### CARACTÉRISTIQUES

- À capacité nominale, les pièces porteuses n'atteignent que 25 % de leur limite
- La chaîne de levage nickelée résiste aux abrasions et à la corrosion
- Les crochets forgés en acier ne casseront pas, même soumis à une charge excessive
- La poignée pivote sur 360° et offre une prise sûre dans n'importe quelle position
- Le crochet de suspension est articulé, permettant de bien centrer les charges
- Le linguet est plus épais, plus durable et muni d'une encoche qui le maintient dans le crochet
- Boîtier en aluminium pour un poids réduit
- Les engrenages et le frein sont scellés, ce qui les garde à l'abri de l'eau et de la poussière
- Le mécanisme de la chaîne libre permet d'ajuster rapidement la position de la charge
- Charge d'épreuve : 125 % de la capacité nominale

### NORMES

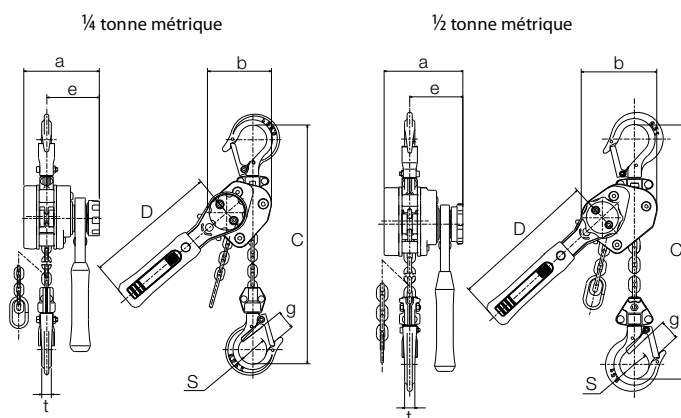
- Normes de sécurité ASME B30,21
- Norme de performance ASME HST-3
- Chaîne de calibre 100

### OPTIONS

- Le boîtier s'attache à la ceinture ce qui facilite son transport (LX003)
- Longueurs d'enroulement sur mesure pour répondre à vos besoins

### DIMENSIONS (mm)

Capacité (tonnes)	Modèle	C	D	a	b	e	g	s	t
¼	LX003	205	150	85,5	73,5	60	21	32	11
½	LX005	246	180	93	93	63	24,5	35,5	12



### SPÉCIFICATIONS

Capacité (tonnes)	Modèle	Levage standard (pi)	Force de tirage (main) à pleine charge (kg)	Encombrement (po)	Longueur de la poignée (po)	Code de chaîne de levage	Nombre de chaînes de levage	Poids d'expédition (lbs)	Poids par 5 pi de levage additionnels (lbs)
¼	LX003	3	20	8	6	KLX032	1	4	2
½	LX005	4	31	9,75	7	KLX043	1	6	2