

Série TCR Palans à chaîne pneumatiques

Palan précis et fiable, capacité de 1/4 à 25 tonnes



La série TCR de palans pneumatiques améliore la productivité de votre entreprise. Compacts et très durables, ces palans pneumatiques au fonctionnement silencieux permettent d'exécuter des mouvements délicats et des positionnements précis, sans les risques inhérents à l'utilisation de l'électricité.

CARACTÉRISTIQUES

- À capacité nominale, les pièces porteuses n'atteignent que 20 % de leur limite
- Résistante à l'abrasion, la chaîne de levage en acier trempé est faite d'un acier alliage traité thermiquement, hautement et uniformément robuste
- Les crochets forgés en acier ne casseront pas, même soumis à une charge excessive
- Le frein s'ajuste automatiquement et ne contient pas d'amiante
- Le limiteur de course intégré interrompt automatiquement le levage en cas de charge dépassant 1/2 tonne
- Les taquets limiteurs de course verticale préviennent les enroulements et les déroulements excessifs
- Avec son roulement à billes intégré, le crochet de levage pivote sur 360° ce qui facilite son maniement
- Le palan résiste aux intempéries, à la poussière et à l'eau, et demeure fiable même dans des conditions difficiles
- Le maniement tout en douceur permet d'effectuer démarrages et arrêts avec une grande précision
- Le silencieux externe du palan réduit les émissions sonores au maximum
- Le moteur à aubes fonctionne à un cycle de 100 % et il est doté d'un filtre et d'un lubrificateur
- L'éventail de vitesses variables offre une productivité accrue
- Chaque palan est muni d'un filtre et d'un lubrificateur
- Charge d'épreuve : 125 % de la capacité nominale

NORMES

- Normes de sécurité ASME B30.16
- Norme de performance ASME HST-5
- Chaîne en acier trempé de calibre 80
- 80,5 dBA à 1 m
- Pression d'air de 90 PSI

OPTIONS

- Commande à boutons-poussoirs ou à corde selon vos besoins
- Sac en toile pour ranger la chaîne et assurer sa propreté
- Enroulements sur mesure pour répondre à vos besoins
- Montage sur chariot simple ou à engrenage pour mieux contrôler la charge (p. 35)

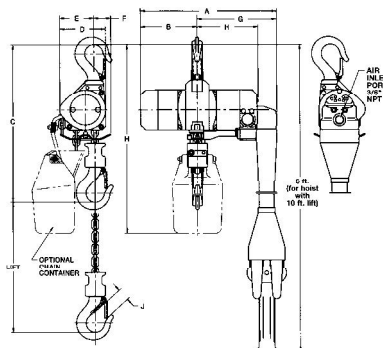
TCR Palan à vitesse variable - Montage sur crochet

PETIT PALAN À CHAÎNE - 1/4 TONNE



DIMENSIONS (mm)

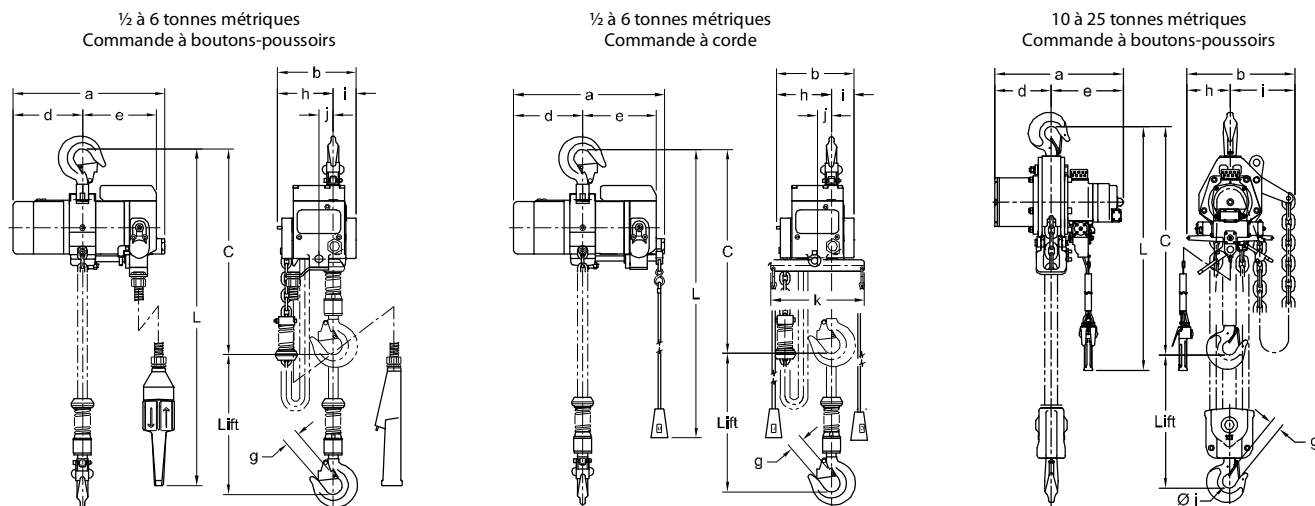
Capacité (tonnes)	Modèle	C	A	B	D	E	H	J
Manipulateur TCR - suspendu à un crochet								
¼	TCR250M	837	269	112	89	66	373	23
Boîtier de commande TCR - suspendu à un crochet								
¼	TCR250P	305	269	112	89	66	373	23
Commande à corde TCR - suspendue à un crochet								
¼	TCR250C	305	231	112	89	66	373	23



SPÉCIFICATIONS

Capacité (tonnes)	Modèle	Levage standard (pi)	Levage max (pi)		Vitesse (90 PSI - pi/min)				Encombrement (po)				Code de chaîne de levage	Nombre de chaînes de levage	Poids d'expédition (lbs)	Poids par 5 pi de levage additionnels (lbs)	
					Haut		Bas		Chariot simple		Chariot à engrenage						
					avec charge	sans charge	avec charge	sans charge	Uniquement monté sur crochet	Crochet	Saillie	Crochet					Saillie
Manipulateur TCR - suspendu à un crochet																	
¼	TCR250M	6	6	6	26	55	54	41	33	36	31,7	36	----	KED040	1	24	----
Boîtier de commande TCR - suspendu à un crochet																	
¼	TCR250P	10	130	20	27	55	54	41	12	15	10,7	15	----	KED040	1	16	4
½	TCR500P	10	130	20	33	62	52	43	18,25	22	18,6	22	18,6	KER063	1	68	4
1	TCR1000P2	10	65	20	16	31	27	21	20,5	24,6	21,3	24,6	21,3	KER063	2	76	8
1	TCR1000P	10	130	20	19	34	31	21	18,5	22,6	19,2	22,6	19,2	KER071	1	74	5
2	TCR2000P2	10	65	20	10	17	15	10	22,75	28	23	28	22,9	KER071	2	87	10
3	TCR3000P	10	130	25	9	17	13	10	22,25	28,4	21,6	28,4	21,6	KER112	1	151	11
6	TCR6000P2	10	65	25	5	8	7	5	27	----	29,5	----	29,5	KER112	2	197	22
10	TCR10000P2	10	50	16	5,1	7,2	7,6	5,9	35	----	----	----	----	LCTCR10	2	476	19
25	TCR25000P2	10	50	16	1,8	2,1	2,2	1,6	56,7	----	----	----	----	LCTCR25	2	1082	35
Commande à corde TCR - suspendue à un crochet																	
¼	TCR250C	10	130	----	30	61	57	45	12	15	10,7	15	----	KED040	1	16	4
½	TCR500C	10	130	----	33	62	52	43	18,25	22	18,6	22	18,6	KER063	1	68	4
1	TCR1000C2	10	65	----	16	31	27	21	18,25	24,6	21,3	24,6	21,3	KER063	2	76	8
1	TCR1000C	10	130	----	19	34	31	21	18,5	22,6	19,2	22,6	19,2	KER071	1	74	5
2	TCR2000C2	10	65	----	10	17	15	10	22,75	28	23	28	22,9	KER071	2	87	10
3	TCR3000C	10	130	----	9	17	13	10	22,25	28,4	21,6	28,4	21,6	KER112	1	151	11
6	TCR6000C2	10	65	----	5	8	7	5	27	----	29,5	----	29,5	KER112	2	197	22
10	TCR10000C2	10	50	----	5,1	7,2	7,6	5,9	35	----	----	----	----	LCTCR10	2	465	19
25	TCR25000C2	10	50	----	1,8	2,1	2,2	1,6	56,7	----	----	----	----	LCTCR25	2	1074	35

TCR Palan à vitesse variable - Montage sur crochet



DIMENSIONS (mm)

Capacité (tonnes)	Modèle	C	a	b	d	e	g	h	i	j	k
Commande à boutons-poussoirs - suspendue à un crochet											
½	TCR500P	462	340	175	155	168	28	124	51	33	----
1	TCR1000P2	519	340	185	155	168	28	150	38	56	----
1	TCR1000P	466	340	175	155	168	28	124	51	33	----
2	TCR2000P2	580	340	193	155	168	28	152	41	58	----
3	TCR3000P	563	450	226	203	229	33	48	175	43	----
6	TCR6000P2	690	450	282	203	229	43	64	221	86	----
10	TCR10000P2	889	551	467	246	305	41	188	279	61	----
25	TCR25000P2	1440	699	475	363	335	79	163	312	124	----
Commande à corde - suspendu à un crochet											
½	TCR500C	462	340	175	155	168	28	124	51	33	211
1	TCR1000C2	519	340	185	155	168	28	150	38	56	211
1	TCR1000C	466	340	175	155	168	28	124	51	33	211
2	TCR2000C2	580	340	193	155	168	28	152	41	58	211
3	TCR3000C	563	450	226	203	229	33	48	175	43	211
6	TCR6000C2	690	450	282	203	229	43	64	221	86	211
10	TCR10000C2	889	551	467	246	305	41	188	279	61	----
25	TCR25000C2	1440	699	475	363	335	79	163	312	124	----